

ООО «АДВЕРС»

Россия, 443068, г. Самара, ул. Ново-Садовая, 106

Производство

+7(846)263-07-97

Отдел продаж

+7(846)270-68-64; 270-65-09

E-mail: sales@autoterm.ru

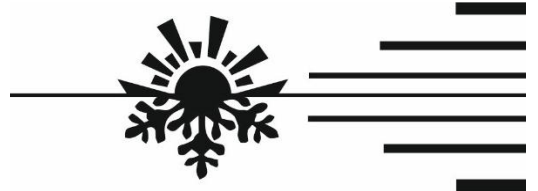
Сервисное обслуживание

+7(846)266-25-39; 266-25-41

+7(846)266-25-42; 266-25-43

E-mail: garant@autoterm.ru

E-mail: support@autoterm.ru



www.autoterm.ru

Отопители воздушные

ПЛАНАР-8ДМ-24

ПЛАНАР-8ДМ-12

Каталог деталей и сборочных единиц
АДВР.020.00.00.000 КДС

Февраль 2019

Настоящий каталог деталей и сборочных единиц предназначен для организаций и лиц, занимающихся установкой, ремонтом и обслуживанием воздушных отопителей типа PLANAR-8DM.

Производится следующий модельный ряд отопителей:

- PLANAR-8DM-24/12;
- PLANAR-8DM-24/12-TM;
- PLANAR-8DM-24/12-P;
- PLANAR-8DM-24/12-S;

Каталог состоит из разделов:

- 1) Состав **отопителей** воздушных согласно схеме деления изделия, на составные части – рис. 1 и перечню деталей и сборок – таблица 1.
- 2) Состав **нагревателей** согласно схеме деления изделия, на составные части представлен на рис.2 и перечню деталей и сборок – таблица 2.

Основные различия изделий заключаются в блоке управления, топливном насосе, нагнетателе воздуха и комплектации.

Каталог используется для определения обозначений деталей и узлов, вышедших из строя при эксплуатации подогревателя. Числа в ячейках указывают количество шт. в стандартной комплектации изделия.

Внимание! Для удобства и простоты заказа деталей и сборочных единиц, необходимо использовать заводские номера, которые указаны в таблицах.

По вопросам технического обслуживания обращаться г.Самара (т. +7(846)207-05-20) или на сайт www.autoterm.ru в раздел форум.

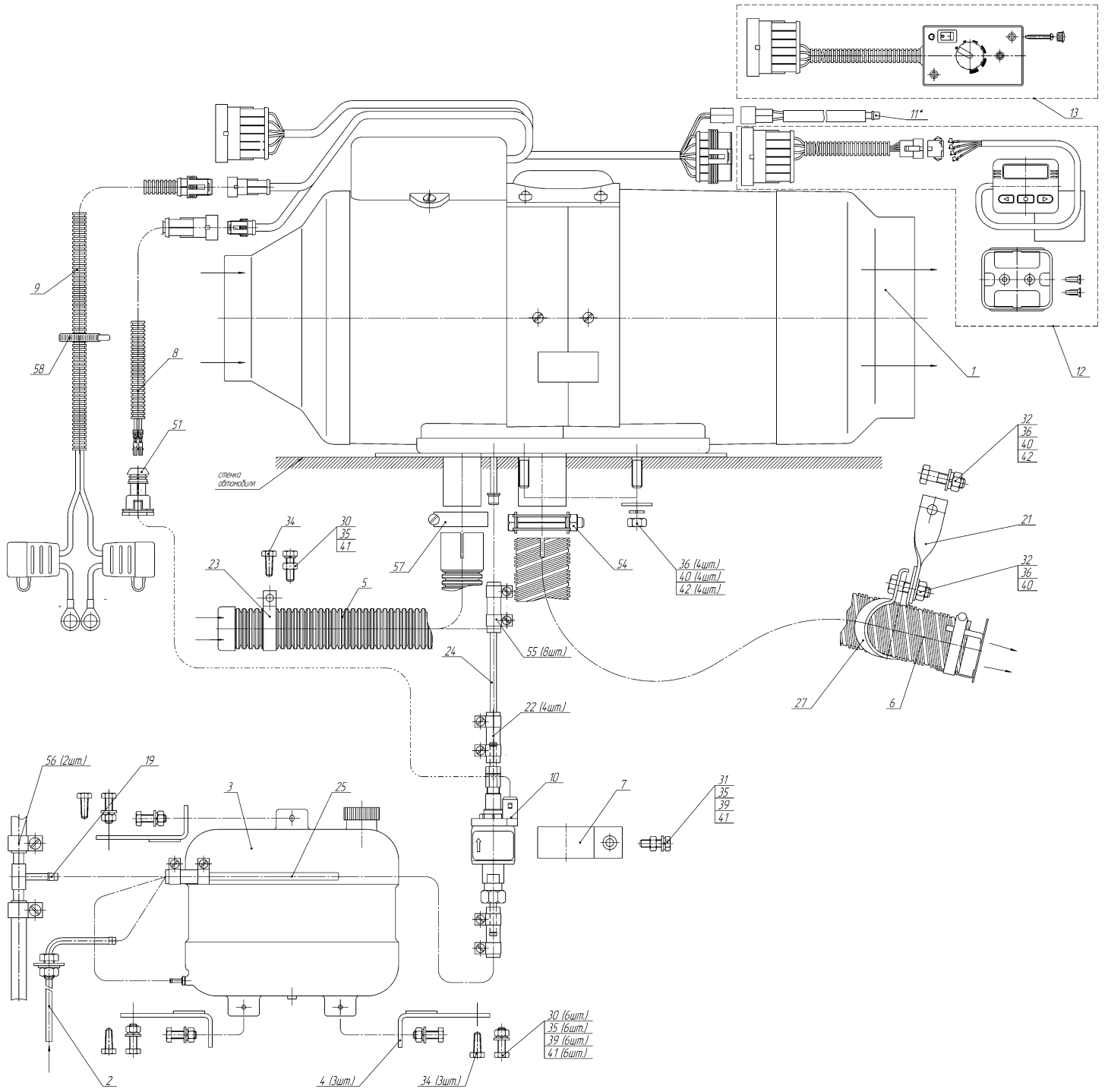


Рис.1- Схеме деления отопителя.

Таблица 1

№ поз	Наименование и обозначение сборочных единиц и деталей	Заводской №	Примечание	Комплектации							
				PLANAR-8DM-24	PLANAR-8DM-12	PLANAR-8DM-24-TM	PLANAR-8DM-12-TM	PLANAR-8DM-24-P	PLANAR-8DM-12-P	PLANAR-8DM-24-S	PLANAR-8DM-12-S
	Порядковый № отопителя			1	2	3	4	5	6	7	8
1	Нагреватель										
	АДВР.104.01.00.000	С6.2251		1		1					
	АДВР.104.01.00.000-01	С6.2312			1		1				
	АДВР.187.01.00.000	С6.2936								1	
	АДВР.187.01.00.000-01	С6.2951									1
	АДВР.187.02.00.000	С6.3161						1			
	АДВР.187.02.00.000-01	С6.3176							1		
2	Топливозаборник										
	АДВР.010.06.00.000	С6.807		-	-	1	1	1	1	-	-
3	Топливный бак										
	АДВР.016.01.00.000	С6.291		1	1	1	1	1	1	1	1
4	Уголок с прокладкой										
	АДВР.016.02.00.000	С6.292		3	3	3	3	3	3	3	3
5	Воздухозаборник										
	АДВР.020.05.00.000	С6.410		1	1	1	1	1	1	1	1
6	Труба выхлопная										
	АДВР.020.08.00.000	С6.411		1	1	1	1	1	1	1	1
7	Хомут топливного насоса										
	АДВР.048.12.00.000	С6.1467		1	1	1	1	1	1	1	1
8	Жгут топливного насоса										
	АДВР.063.03.00.000	С6.2061		1	1	1	1	1	1	1	1
9	Жгут питания										
	АДВР.063.04.00.000	С6.1693	24В	1		1		1		1	
	АДВР.063.05.00.000	С6.1499	12В		1		1		1		1
10	Насос топливный										
	АДВР.209.00.00.000-03	С6.3645	ТН9-6,8мл-24В	1						1	
	АДВР.209.00.00.000-02	С6.3640	ТН9-6,8мл-12В		1						1
	Насос дозировочный Р326 24В					1		1			
	Насос дозировочный Р326 12В						1		1		
11	Датчик кабинный (приобретается отдельно)										
	АДВР.081.00.00.000	С6.1458		-	-	-	-	1	1	1	1

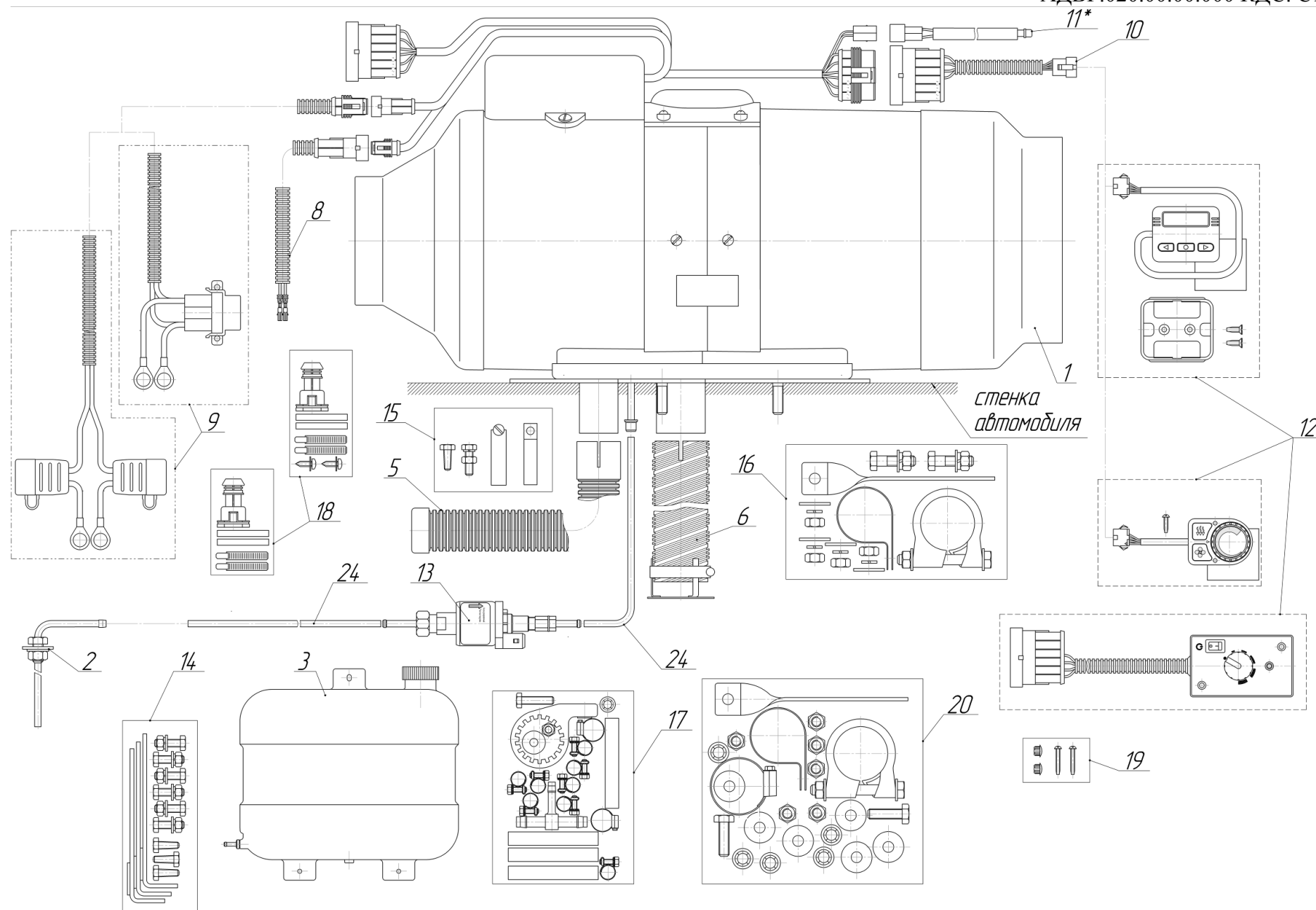


Рис.1а- Схеме деления отопителя с монтажным комплектом

Продолжение таблицы 1а

Порядковый № отопителя					1	2	3	4	5	6	7	8	9	10
15	Комплект монтажный воздухозаборника													
	АДВР.300.02.00.000	Сб.9021	Хомут Болт М6х20 ГОСТ 7798-70 Винт 6,4х16 Гайка М6 ГОСТ 5915-70 Хомут Mikalor 25х40 Шайба Ø6 ГОСТ 10462-81	1 шт. 1 шт. 1 шт. 1 шт. 1 шт. 1 шт.			1	1			1	1	1	1
16	Комплект монтажный выхлопной трубы и нагревателя													
	АДВР.300.04.00.000	Сб.9023	Кронштейн Хомут Болт М8х35 ГОСТ 7798-70 Гайка М8 ГОСТ 5915-70 Хомут Bosal 250-945 Шайба Ø8 ГОСТ 6958-78 Шайба Ø8 ГОСТ 10462-81	1 шт. 1 шт. 2 шт. 6 шт. 1 шт. 6 шт. 5 шт.			1	1			1	1	1	1
17	Комплект монтажный топливной системы													
	АДВР.300.08.00.000	Сб.9027	Хомут Муфта Болт М6х25 ГОСТ 7798-70 Гайка М6 ГОСТ 5915-70 Хомут Mikalor mini 10/9 Шайба Ø6 ГОСТ 6958-78 Шайба Ø6 ГОСТ 10462-81	1 шт. 4 шт. 1 шт. 1 шт. 8 шт. 1 шт. 1 шт.	1	1			1	1	1	1		
	АДВР.300.05.00.000	Сб.9024	Хомут Муфта Тройник Болт М6х25 ГОСТ 7798-70 Гайка М6 ГОСТ 5915-70 Хомут Mikalor mini 10/9 Хомут Mikalor 10х16 Шайба Ø6 ГОСТ 6958-78 Шайба Ø6 ГОСТ 10462-81	1 шт. 4 шт. 1 шт. 1 шт. 1 шт. 8 шт. 2 шт. 1 шт. 1 шт.			1	1					1	1

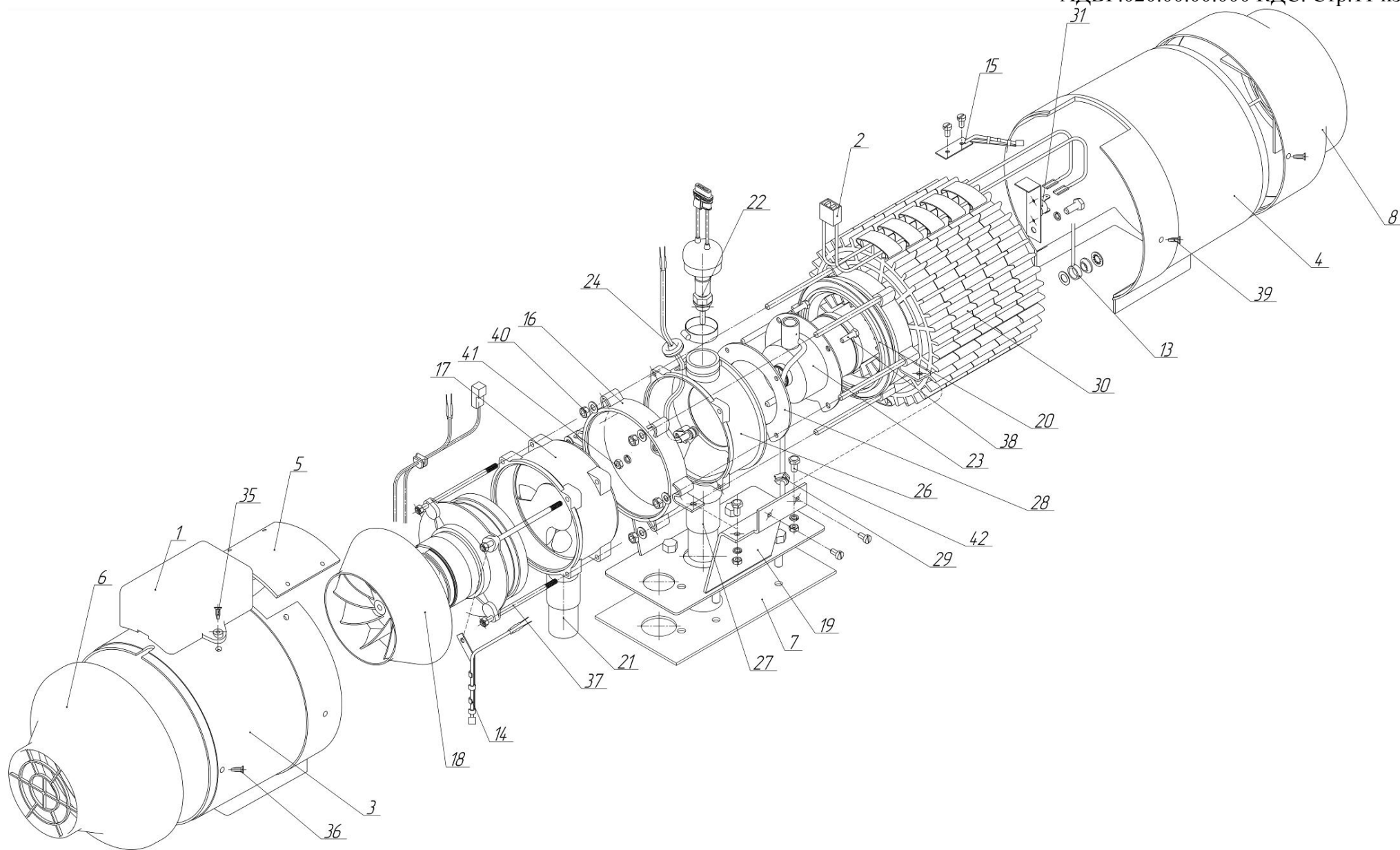


Рис.2- Схема деления нагревателя.

Таблица 2.

№ поз	Наименование и обозначение сборочных единиц и деталей	Заводской №	Примечание	Нагреватели					
				С6.2251	С6.2312	С6.2936	С6.2951	С6.3161	С6.3176
	Порядковый № нагревателя			1	2	3	4	5	6
1	Блок управления								
	АДВР.104.03.00.000	С6.2327	24В	1					
	АДВР.104.03.00.000-01	С6.2314	12В		1				
	АДВР.187.01.02.000	С6.2938	24В			1			
	АДВР.187.01.02.000-01	С6.2953	12В				1		
	АДВР.187.02.01.000	С6.3162	24В					1	
	АДВР.187.02.01.000-01	С6.3177	12В						1
2	Жгут датчика								
	АДВР.020.06.00.000	С6.441		1	1	-	-	-	-
3	Кожух								
	АДВР.020.01.00.001	Д.405		1	1	1	1	1	1
4	Кожух								
	АДВР.020.01.00.001-01	Д.406		1	1	1	1	1	1
5	Крышка								
	АДВР.020.01.00.003	Д.471		1	1	1	1	1	1
6	Решетка входная								
	АДВР.020.01.00.004	Д.1682		1	1	1	1	1	1
7	Уплотнение								
	АДВР.020.01.00.007	Д.410		1	1	1	1	1	1
8	Решетка выходная								
	АДВР.020.01.00.009	Д.1681		1	1	1	1	1	1
13	Датчик температуры								
	АДВР.165.06.00.000-04	С6.3078	Датчик температуры			1	1	1	1
	АДВР.165.02.00.008	Д.2660	Шайба			1	1	1	1
	АДВР.165.02.00.009	Д.2661	Изолятор			1	1	1	1
	Шайба стопорная D8 (фиксатор)					1	1	1	1
14	Датчик входной								
	АДВР.187.01.01.100	С6.3068		-	-	1	1	1	1
15	Датчик								
	АДВР.104.02.03.000	С6.2331		1	1	1	1	1	1
16	Кольцо переходное								
	АДВР.020.02.01.200	С6.446		1	1	1	1	1	1
17	Улитка								
	АДВР.020.02.01.600	С6.442		1	1	1	1	1	1
18	Нагнетатель воздуха								
	АДВР.020.02.01.700	С6.1438		1		1		1	
	АДВР.020.02.01.700-01	С6.1527			1		1		1
*	АДВР.187.01.01.400	С6.3532				1		1	
*	АДВР.187.01.01.400-01	С6.3536					1		1

	Порядковый № нагревателя	1	2	3	4	5	6
37	Винт М5х100	4	4	4	4	4	4
38	Болт М5х20	3	3	3	3	3	3
	Болт М5х25	1	1	1	1	1	1
39	Винт М5х20	4	4	4	4	4	4
40	Гайка М6	6	6	6	6	6	6
41	Гайка М5	1	1	1	1	1	1
42	Болт М6	4	4	4	4	4	4
	Гайка М6	4	4	4	4	4	4
	Шайба Ø6	4	4	4	4	4	4

*

Отопители изготавливаемые до сентября 2016г. комплектуются нагнетателем воздуха (сб.1438 и Сб.1527).

Отопители изготавливаемые после сентября 2016г. комплектуются нагнетателем воздуха (Сб.3532 и Сб.3536).

Новые нагнетатели воздуха не являются рем. комплектными для изделий старого образца (из-за увеличенного токопотребления).