

ООО «АДВЕРС»

Россия, 443068, г. Самара, ул. Ново-Садовая, 106

Производство

+7(846)263-07-97

Отдел продаж

+7(846)270-68-64; 270-65-09

E-mail: sales@autoterm.ru

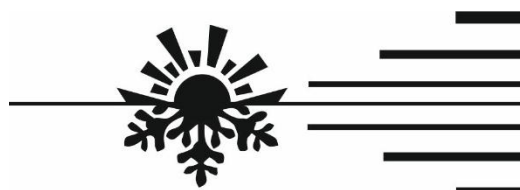
Сервисное обслуживание

+7(846)266-25-39; 266-25-41

+7(846)266-25-42; 266-25-43

E-mail: garant@autoterm.ru

E-mail: support@autoterm.ru



www.autoterm.ru

Подогреватель предпусковой дизельный

30SP-24

35SP-24

Руководство по ремонту

АДВР.280.00.00.000 РК

Содержание

1	Основные технические характеристики	3
2	Меры безопасности	4
3	Устройство и обозначение основных узлов отопителей.....	4
4	Возможные неисправности отопителя, их причины и методы устранения	4
5	Назначение, ремонт и замена составных частей подогревателя	7
5.1	<i>Демонтаж горелки</i>	<i>7</i>
5.2	<i>Назначение, демонтаж и замена нагнетателя воздуха</i>	<i>8</i>
5.3	<i>Назначение, демонтаж и замена блока управления</i>	<i>9</i>
5.4	<i>Назначение, демонтаж и замена датчиков температуры и перегрева.</i>	<i>9</i>
5.5	<i>Назначение, демонтаж и замена камеры сгорания.....</i>	<i>10</i>
5.6	<i>Назначение, демонтаж и замена теплообменника</i>	<i>11</i>
5.7	<i>Назначение, демонтаж и замена топливного насоса</i>	<i>12</i>
5.8	<i>Назначение, демонтаж и замена электродвигателя с насосом</i>	<i>13</i>
5.9	<i>Назначение демонтаж и замена кнопки управления</i>	<i>14</i>
5.10	<i>Снятие блокировки подогревателя.....</i>	<i>14</i>
6	Проверка подогревателя после ремонта	14

Настоящее руководство по ремонту предназначено для персонала, занимающегося обслуживанием и ремонтом подогревателя предпускового дизельного 30SP-24 и 35SP-24 (далее по тексту – подогреватель). В нем содержится методика определения неисправностей, а также способы определения годности узлов и деталей и необходимости их замены.

В руководстве приведены основные технические данные, описания узлов и их назначение в составе подогревателя, даны рекомендации по их обслуживанию и ремонту. В руководстве приведены основные отличительные особенности моделей.

При ремонте подогревателя необходимо дополнительно использовать руководство по эксплуатации, каталог деталей и сборочных единиц.

Руководство по ремонту может не отражать незначительные конструктивные изменения, внесенные предприятием-изготовителем после подписания к печати данного РК.

1 Основные технические характеристики

Основные технические характеристики подогревателя показаны в таблице 1. Технические характеристики приведены с допуском $\pm 10\%$, получены при температуре 20°C и номинальном напряжении.

Таблица 1

	30SP-24	35SP-24
Теплопроизводительность, кВт	30	35
Расход топлива, л/час	3,9	4,3
Номинальное напряжение питания, В	24	
Рабочее напряжение питания, В	20,5 ... 30	
Применяемые топлива	дизельное топливо по ГОСТ 305 или ГОСТ 52368 в зависимости от температуры окружающего воздуха	
Теплоноситель	тосол, антифриз	
Потребляемая мощность подогревателя, на установленном режиме без учета потребления электронасоса, Вт	80	120
Максимальная потребляемая мощность электронасоса, Вт, не более	108	
Включение и выключение подогревателя	ручное	
Масса подогревателя со всеми комплектующими элементами, кг, не более	20	

2 Меры безопасности

- 2.1 При ремонте следует выполнять действующие инструкции по охране труда.
- 2.2 Нарушение правил эксплуатации подогревателя может послужить причиной пожара.
- 2.3 Рабочее место должно быть обеспечено средствами пожаротушения.
- 2.4 Запрещается дозаправка топливом при работающем подогревателе.
- 2.5 Запрещается эксплуатация подогревателя при негерметичной топливной системе.
- 2.6 Запрещается эксплуатация подогревателя в закрытых помещениях и в помещениях с плохой вентиляцией.
- 2.7 Запрещается отключение подогревателя от электропитания до окончания цикла продувки.
- 2.8 В случае появления пламени на выходе из выхлопного патрубка следует выключить отопитель и после его остановки приступить к устранению неисправности.

3 Устройство и обозначение основных узлов отопителей

- 3.1 Устройство, основные узлы и детали, входящие в базовую комплектацию подогревателя показаны в КДС (каталог деталей и сборочных единиц).
- 3.2 Схема электрических соединений подогревателя показана в инструкции по эксплуатации.

4 Возможные неисправности отопителя, их причины и методы устранения

Во время эксплуатации подогревателя может возникнуть неисправность. Неисправность, возникающая во время работы подогревателя, кодируется и автоматически отображается миганием светодиода на приборной панели, расшифровка кода неисправности см. в таблице 2.

Возможны и другие неисправности, которые не диагностируются блоком управления, например: потеря герметичности теплообменником (прогорание), или снижение теплопроизводительности в результате нагарообразования на внутренней поверхности теплообменника. Перечисленные неисправности могут быть обнаружены визуально.

ЗАПРЕЩАЕТСЯ ЭКСПЛУАТАЦИЯ ПОДОГРЕВАТЕЛЯ ПРИ ПОТЕРЕ ТЕПЛООБМЕННИКОМ ГЕРМЕТИЧНОСТИ.

Во время эксплуатации подогревателя могут произойти отказы отдельных элементов, замену некоторых можно выполнять без снятия подогревателя с автомобиля (например, замена помпы, кнопки управления).

Таблица 2

Кол-во миганий	Описание неисправности	Комментарий. Устранение неисправностей
1	Перегрев	Датчик перегрева или датчик температуры выдаёт температуру выше 102°C. Проверить полностью жидкостный контур и работу циркуляционного насоса.
	Опознан возможный перегрев	Разница значений температур, замеренных датчиком перегрева и датчиком температуры, слишком большая. Проверить датчик перегрева и датчик температуры и при необходимости заменить. Проверить работу циркуляционного насоса.
2	Попытки запуска исчерпаны. Розжиг не состоялся (2 раза).	Нет топлива, не срабатывает клапан. Проверить систему подвода воздуха для сгорания и газоотводящий трубопровод. Нет искры, неисправность блока управления.
3	Прерывание пламени	Недостаток топлива или воздуха для горения. Засорен теплообменник. Засорена выхлопная труба.
4	Неисправность блока зажигания.	Короткое замыкание, обрыв.
	Неисправность нагнетателя воздуха – тугое вращение.	Повышенное трение в подшипниках или задевание вентилятора.
	Перегрузка двигателя нагнетателя воздуха	Задевание вентилятора, тугое вращение из-за подшипников и т.п.
Неисправность нагнетателя воздуха — двигатель не вращается	Окисление контактов в колодке. Заклинивание по причине разрушения подшипника или ротора. Попадание посторонних предметов и т. п.	
5	Неисправность индикатора пламени — пламя до розжига	Неисправность блока управления
	Неисправность индикатора пламени-пламя во время продувки.	Неисправность блока управления Не закрывается клапан
6	Неисправность датчика перегрева	Короткое замыкание, обрыв, неисправность блока управления.
	Неисправность датчика температуры	Короткое замыкание, обрыв, неисправность блока управления.

Кол-во миганий	Описание неисправности	Комментарий. Устранение неисправностей
7	Неисправность электродвигателя насосом (помпы)	Удалить воздух из жидкостного контура автомобиля, руководствуясь предписаниями завода-изготовителя автомобиля. Проверить электропровода циркуляционного насоса на короткое замыкание, проверить насосную часть на загрязнение и при необходимости заменить.
	Неисправность электромагнитного клапана	Короткое замыкание, обрыв, неисправность блока управления.
8	Неисправность нагревателя форсунки (ТЭН)	Короткое замыкание, неисправность блока управления.
9	Отключение, повышенное напряжение	Проверить аккумуляторную батарею, регулятор напряжения и подводящую электропроводку. Напряжение должно быть не выше 30 В.
	Отключение, пониженное напряжение	Проверить аккумуляторную батарею, регулятор напряжения и подводящую электропроводку. Напряжение должно быть не ниже 20,5 В.
10	Блок управления заблокирован*	Исчерпано допустимое количество попыток розжига. Для разблокировки необходимо включить подогреватель и в течении 20секунд снять питающее напряжение, а затем через 5 сек подать напряжение. Повторить процедуру 3 раза.
11	Неисправность встроенного датчика температуры в блоке управления	Заменить блок управления

* для разблокировки необходимо после включения подогревателя в течение 20 секунд отсоединить жгут питания с подогревателя и через 5 секунд подключить колодку обратно. Данная процедура выполняется 3 раза.

5 Назначение, ремонт и замена составных частей подогревателя

Составные части нагревателя показаны в каталоге деталей и сборочных единиц (КДС). Для замены и проверки годности составных частей нагревателя необходимо демонтировать его с автомобиля и частично разобрать.



Рис.1 – Нагреватель.

Внимание! Для того чтобы демонтировать нагреватель необходимо:

- отсоединить топливопровод от изделия;
- отсоединить разъемы блока управления от жгута;
- пережать струбцинами шланги охлаждающей жидкости или слить охлаждающую жидкость;
- ослабить и сдвинуть хомуты удерживающие шланги на патрубках, демонтировать шланги;
- отвернуть винты крепления нагревателя к кронштейну или винты крепления кронштейна к корпусу транспортного средства;
- демонтировать нагреватель.

5.1 Демонтаж горелки

Горелка предназначена для создания газозвушной смеси (дизельного топлива и нагнетаемого воздуха). Горелка состоит из нагнетателя воздуха, шестеренчатого топливного насоса, блока управления, и блока розжига с электродами.

При исправном состоянии и при температуре охлаждающей жидкости меньше, чем $+5^{\circ}\text{C}$, включается ТЭН для подогрева топливной форсунки (выключается при температуре жидкости больше $+8^{\circ}$), запускается электродвигатель, который приводит в действие вентилятор для подачи воздуха в камеру сгорания и шестеренчатый топливный насос. Через несколько секунд подается искра, открывается электромагнитный клапан и подается топливо. В камере сгорания образуется топливовоздушная смесь. Воспламенение топливовоздушной смеси осуществляется при помощи искры зажигания высокого напряжения. Контроль над горением топливной смеси в камере сгорания осуществляется индикатором пламени. Всеми процессами при работе подогревателя управляет блок управления. При температуре жидкости ниже $+5^{\circ}\text{C}$ воспламенение откладывается на одну минуту.

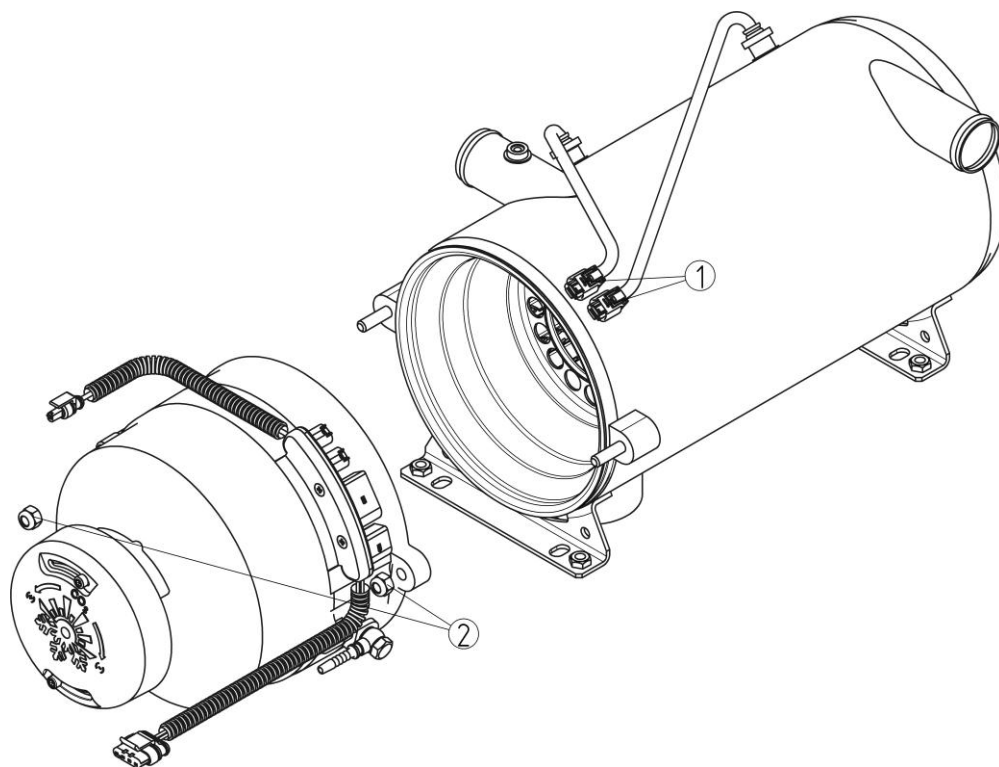


Рис.2 Демонтаж горелки

Демонтаж горелки возможен без снятия нагревателя с транспортного средства, при условии его монтажа согласно предписаниям по его установке, указанным в РЭ.

Для демонтажа горелки (рис.2) необходимо:

1. отсоединить от блока управления датчики температуры и перегрева;
2. отвернуть две гайки М8.

5.2 Назначение, демонтаж и замена нагнетателя воздуха

Нагнетатель воздуха (рис.7) подает воздух в камеру сгорания для обеспечения горения на всех режимах. Изменение расхода воздуха, подаваемого в камеру сгорания, происходит за счет изменения скорости вращения крыльчатки в нагнетателе воздуха. Скорость вращения крыльчатки изменяется сигналом ШИМ, подаваемым блоком управления в соответствии с программой.

Нагнетатель воздуха также производит продувку камеры сгорания перед началом и окончанием процесса горения с целью охлаждения камеры сгорания, удаления влаги и оставшегося топлива.

При выходе из строя электродвигателя или вентилятора (определяется по шуму и малому напору воздушного потока) нагнетатель воздуха необходимо заменить.

Демонтировать кожух вентилятора с горелки и проверить вентилятор на целостность или на наличие следов задевания вентилятора за кожух. При наличии дефектов на вентиляторе – замените его.

Если нагнетатель воздуха не вращается, то необходимо проверить его на работоспособность. Проверить надежность подключения нагнетателя воздуха к блоку управления. Подключить разъемы БУ к жгуту. Кратковременно, замкнуть контакт синего провода на контакт черного провода как показано на рисунке 8. НВ должен начать плавно разгоняться, разъедините и НВ начнет плавно сбавлять обороты.

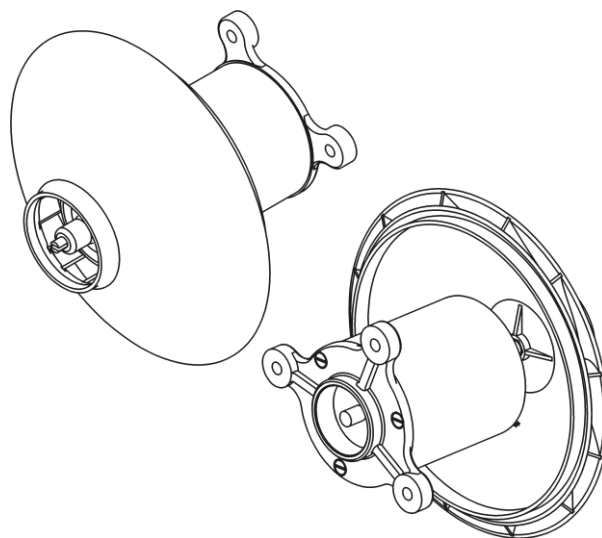


Рис.7 – Нагнетатель воздуха

При необходимости замены НВ, демонтаж нагнетателя воздуха производить следующим образом:

- демонтировать нагреватель с автомобиля;
- произвести демонтаж горелки (п.5.1);
- отвернуть два винта крепления кожуха вентилятора;
- отсоединить колодку нагнетателя воздуха от блока управления;
- отвернуть три болта М6х20 крепления нагнетателя воздуха к горелке;
- демонтировать нагнетатель воздуха

При замене нагнетателя воздуха монтаж производится в обратной последовательности.

5.3 Назначение, демонтаж и замена блока управления

Блок управления (рис.9) устанавливается на горелке и служит для автоматического управления работой подогревателя. Он обеспечивает диагностику и контроль всех узлов подогревателя во время работы.

При определении неисправности блока управления необходимо убедиться, что все составные части предпускового подогревателя исправны, после чего проверить предохранитель. В случае его исправности произвести замену блока управления, и если подогреватель с новым блоком управления будет работоспособен, то снятый считается неработоспособным и подлежит замене.

Демонтаж блока управления производить следующим образом:

- произвести демонтаж горелки (п.5.1);
- произвести демонтаж нагнетателя воздуха (п.5.2);
- отсоединить колодки ЭМК, ТЭНа, блока зажигания;
- выкрутить винт М5х30 крепления блока управления к горелке;
- демонтировать БУ.

Монтаж блока управления производится в обратной последовательности.

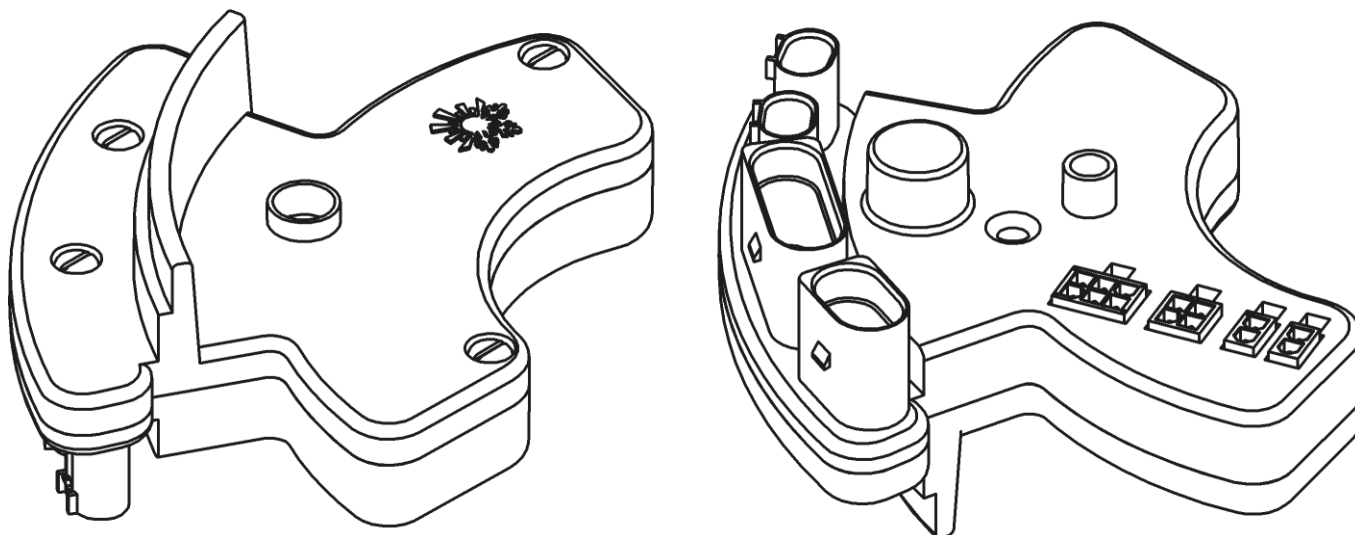


Рис.9 – Блок управления

5.4 Назначение, демонтаж и замена датчиков температуры и перегрева.

Датчики служат для контроля температуры нагреваемой жидкости и контроля температуры нагрева теплообменника.

Датчик температуры (рис.10) и датчик перегрева (рис.10а) идентичны друг другу и представляют собой микросхему, вмонтированную в металлический корпус.



Рис.10 -Датчик температуры



Рис.10а -Датчик перегрева

Для проверки работоспособности датчика необходимо отсоединить колодку датчика от БУ.

Проверить напряжение, выдаваемое датчиками. Выходное напряжение при температуре 0°C составляет 2,73В. Напряжение увеличивается с ростом температуры. При повышении температуры на 1°C выходное напряжение увеличится на одну сотую вольта.

Измерения лучше всего производить при остывшей охлаждающей жидкости (её температура должна быть примерно равна температуре в помещении).

Сравните температуру, отображаемую датчиками и фактическую температуру жидкости. При коротком замыкании или если показания какого-либо из датчиков не соответствуют фактической температуре жидкости, то датчик считается неисправным и подлежит замене.

Дальнейший демонтаж производить следующим образом:

- отвернуть и демонтировать датчики из теплообменника (охлаждающая жидкость не сливается).

Монтаж производится в обратной последовательности.

5.5 Назначение, демонтаж и замена камеры сгорания

Камера сгорания (рис.11) предназначена для создания и сжигания топливно-воздушной смеси. Признаком выхода камеры сгорания из строя является:

- не запуск подогревателя (при всех остальных исправных элементах подогревателя), прогорание корпуса или внутренних частей камеры;
- высокая (больше 500°C) температура выхлопных газов;
- пониженная теплопроизводительность.

Осмотрите камеру сгорания, для этого необходимо частично разобрать нагреватель (согласно пункту 5.1).

Если в процессе осмотра камеры сгорания обнаружатся сгоревшие детали, или прогорание корпуса, то камеру сгорания необходимо заменить.

При замене камеры сгорания монтаж производится в обратной последовательности. Также необходимо осмотреть теплообменник согласно п.5.7.



Рис.11 – Камера сгорания

5.6 Назначение, демонтаж и замена теплообменника

Теплообменник (рис.12) предназначен для передачи тепла от сгорания топливозвоздушной смеси, к охлаждающей жидкости, циркулирующей в жидкостной «рубашке» теплообменника.

Неисправность, которая может возникнуть в процессе эксплуатации теплообменника - это потеря герметичности. Признаками потери теплообменником герметичности являются рычащее или взрывное горение, связанное с попаданием охлаждающей жидкости в газо-воздушный тракт.

Демонтаж теплообменника осуществлять согласно пункту 5.1.



Рис.12 – Теплообменник

После устранения неисправности (или замены теплообменника) необходимо произвести проверку герметичности жидкостного контура нагревателя.

Испытание на герметичность производить сжатым воздухом давлением 0.25 МПа (2,5кгс/см²). Испытание производить в течение 5 минут. Падение давления воздуха не допускается.

5.7 Назначение, демонтаж и замена топливного насоса

Насос топливный (рис. 13) служит для подачи топлива в камеру сгорания. Насос приводится в движение муфтой электродвигателя нагнетателя воздуха. Топливо под давлением распыляется форсункой. Электромагнитный клапан открывает и перекрывает подачу топлива к форсунке. ТЭН предназначен для подогрева топливного насоса при запуске в холодное время года.

Демонтаж топливного насоса производить следующим образом:

- произвести демонтаж горелки (п.5.1);
- произвести демонтаж нагнетателя воздуха (п.5.2);
- отсоединить колодки ЭМК, ТЭНа, блока зажигания;
- снять стопорное кольцо и экран;
- выкрутить три винта М5х60 крепления насоса к горелке;
- демонтировать топливный насос.

Монтаж топливного насоса производится в обратной последовательности.

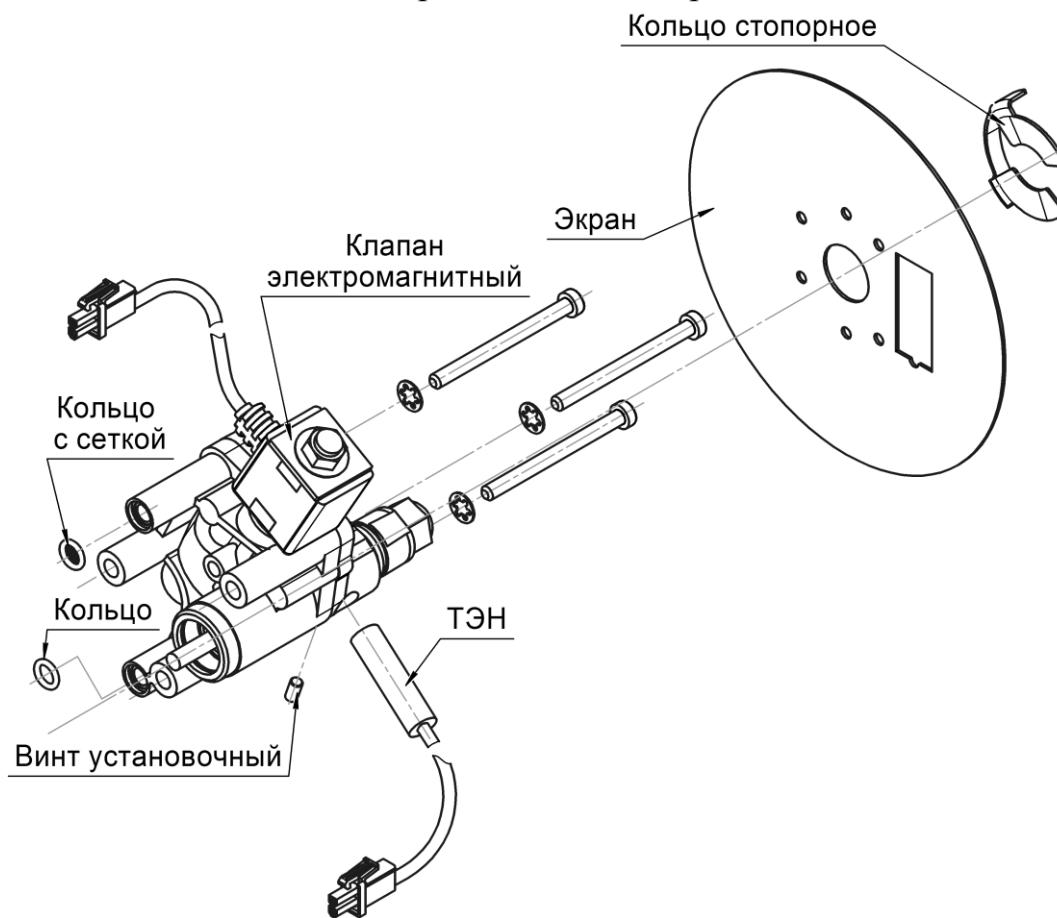


Рис.13 – Насос топливный

Возможные виды неисправностей топливного насоса:

- а) во время запуска подогревателя топливо отсутствует или снижена подача;
- б) топливный насос работает с повышенной вибрацией, шумом;
- в) прерывание горения во время выхода отопителя на «тах» режим работы т.е топливный насос не обеспечивает необходимую производительность.

Устранение возникших неисправностей топливного насоса проводить следующим образом:

- перед устранением возможных неисправностей необходимо проверить наличие и качество топлива в баке;
- убедиться, что электропроводка и разъемы находятся в исправном состоянии;
- убедиться в герметичности топливопровода на всем протяжении от бака до нагревателя;

При выходе из строя топливного насоса необходимо его заменить на новый.

5.8 Назначение, демонтаж и замена электродвигателя с насосом

Электродвигатель с насосом (рис.14) предназначен для обеспечения циркуляции рабочей жидкости в системе подогрева двигателя и отопления салона автомобиля.

К неисправности помпы могут привести такие обстоятельства как:

- некачественная охлаждающая жидкость (замерзание охлаждающей жидкости);
- посторонние частицы в жидкостном контуре;
- короткое замыкание или обрыв в электропроводке;
- износ рабочих частей помпы.



Рис.14 – Электродвигатель с насосом

Если охлаждающая жидкость замерзла (заснежилась) внутри помпы, то помпа может работать, но прокачать жидкость она не может. Отогрейте помпу и замените охлаждающую жидкость на качественную.

Если в жидкостный контур попали посторонние частицы: мелкая стружка или твердые частицы, то они могут помешать работе помпы. Явным признаком загрязнения насосной части помпы является слабая циркуляция рабочей жидкости. Чтобы устранить загрязнение необходимо частично разобрать помпу.

- Снимите помпу с автотранспортного средства;
- Выверните 4 винта и снимите крышку (улитку).
- Почистите крышку и крыльчатку от посторонних предметов.
- Установите крышку на место и проверьте работу помпы.

Если помпа не запускается, то проверьте электропроводку. Если явных повреждений проводов нет, то напрямую к контактам помпы кратковременно подключите питание, соответствующее рабочему напряжению помпы. Если помпа заработала, то она исправна. Проверьте электропроводку тестером.

5.9 Назначение демонтаж и замена кнопки управления

Кнопка управления (рис.15, далее по тексту - кнопка) предназначена для управление подогревателем (запуск, остановка).

Демонтаж кнопки управления проводится следующим образом:

- отсоединить разъем кнопки от разъема жгута;
- демонтировать кнопку.

При замене кнопки монтаж производится в обратной последовательности. Если кнопка исправна, но подогреватель не запускается - необходимо проверить проводку в жгуте и БУ.

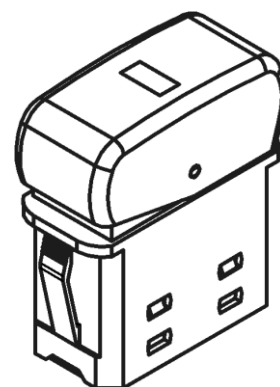


Рис.15 – Кнопка управления.

5.10 Снятие блокировки подогревателя

Если во время запуска подогревателя ошибка «№10» повторилась 3 раза подряд, то он будет заблокирован.

Необходимо выявить неисправность и причину блокировки.

Перед снятием блокировки убедитесь в отсутствии повреждений нагревателя.

Для разблокировки необходимо после включения подогревателя в течение 20 секунд отсоединить жгут питания с подогревателя и через 5 секунд подключить колодку обратно. Данная процедура выполняется 3 раза.

6 Проверка подогревателя после ремонта

Установленный на автомобиль после ремонта подогреватель необходимо проверить на работоспособность с неработающим и работающим двигателем автомобиля.

Подключить подогреватель к жгуту, топливной магистрали и к жидкостному контуру. Удалить воздух из топливной системы и жидкостного контура.

Запустить подогреватель. Проверить есть ли посторонние шумы во время работы подогревателя, проверьте затяжку хомутов (протекание охлаждающей жидкости не допускается).

Если в процессе запуска или работы подогревателя по какой-либо причине произошел сбой и подогреватель выключился, то будет мигать светодиод. Количество миганий через паузу соответствует виду коду неисправности. Расшифровка кода неисправности см. в таблице 2.

7 Гарантия изготовителя

7.1 Гарантия завода-изготовителя сохраняется, если потребитель соблюдал правила эксплуатации подогревателя, указанные в «Руководстве по эксплуатации».

7.2 Каждый подогреватель, прошедший ремонт на предприятии уполномоченном изготовителем, должен иметь отметку в гарантийном талоне о проведенных ремонтных работах, замене узлов и деталей, заверенную штампом или печатью ремонтного предприятия.

7.3 Кнопка управления, блок управления, нагреватель, электронасос со следами попыток их ремонта гарантийной замене не подлежат.